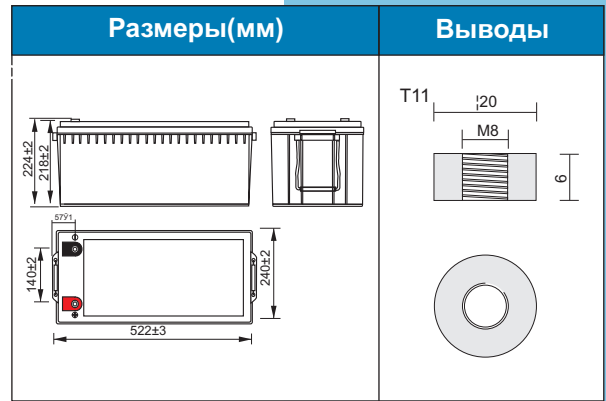
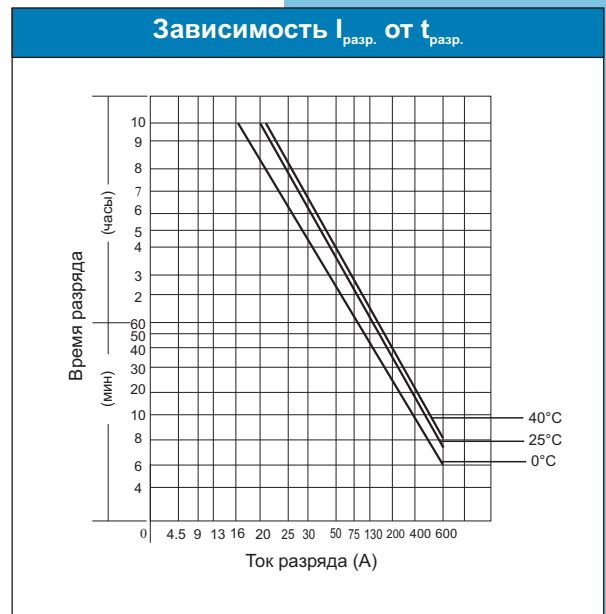


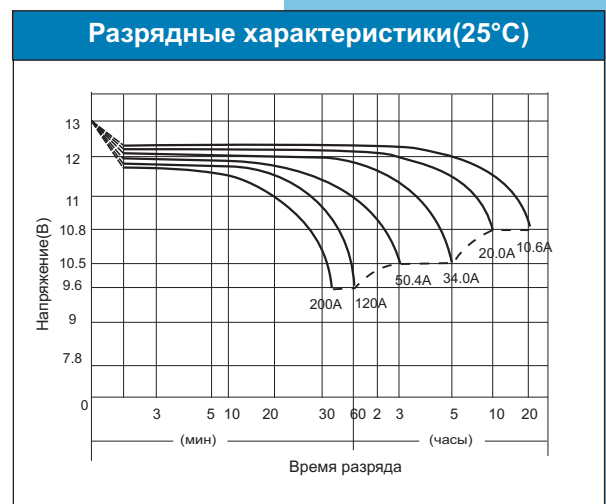
Аккумуляторные батареи LEOCH серии DJM - необслуживаемые аккумуляторные батареи, выполненные по AGM-технологии со сроком службы 12 лет. Область применения: телекоммуникационное оборудование, источники бесперебойного питания, системы охранно-пожарной сигнализации



Технические характеристики		
Номинальное напряжение	12В	
Номинальная емкость (10ч)	200Ач	
Размеры	Длина	522±3мм
	Ширина	240±2мм
	Высота	218±2мм
	Высота(макс.)	224±2мм
Вес	около 64.0 кг	
Тип вывода	T11	



Электрические характеристики			
Номинальная емкость	$C_{20}$ (10.6A)	212.0Ач	Циклический режим
	$C_{10}$ (20.0A)	200.0Ач	
	$C_5$ (34.0A)	170.0Ач	
	$C_3$ (50.4A)	151.2Ач	
	$C_1$ (120.0A)	120.0Ач	
Зависимость емкости от температуры	40°C	103%	Напряжение заряда
	25°C	100%	
	0°C	86%	
			Буферный режим



Разряд постоянным током и мощностью (25°C)												
$t_{разр.}$ МИН	20	30	45	60	120	180	240	300	360	480	600	1200
$U_{кон.}$ В/Эл	1.30	1.60	1.60	1.60	1.70	1.75	1.75	1.75	1.75	1.80	1.80	1.80
А	279.0	212.8	150.0	120.0	65.4	50.4	40.0	34.0	30.0	23.7	20.0	10.6
Вт/Эл	500.1	390.5	279.8	229.4	125.8	97.4	77.8	66.4	58.8	46.7	39.6	21.0